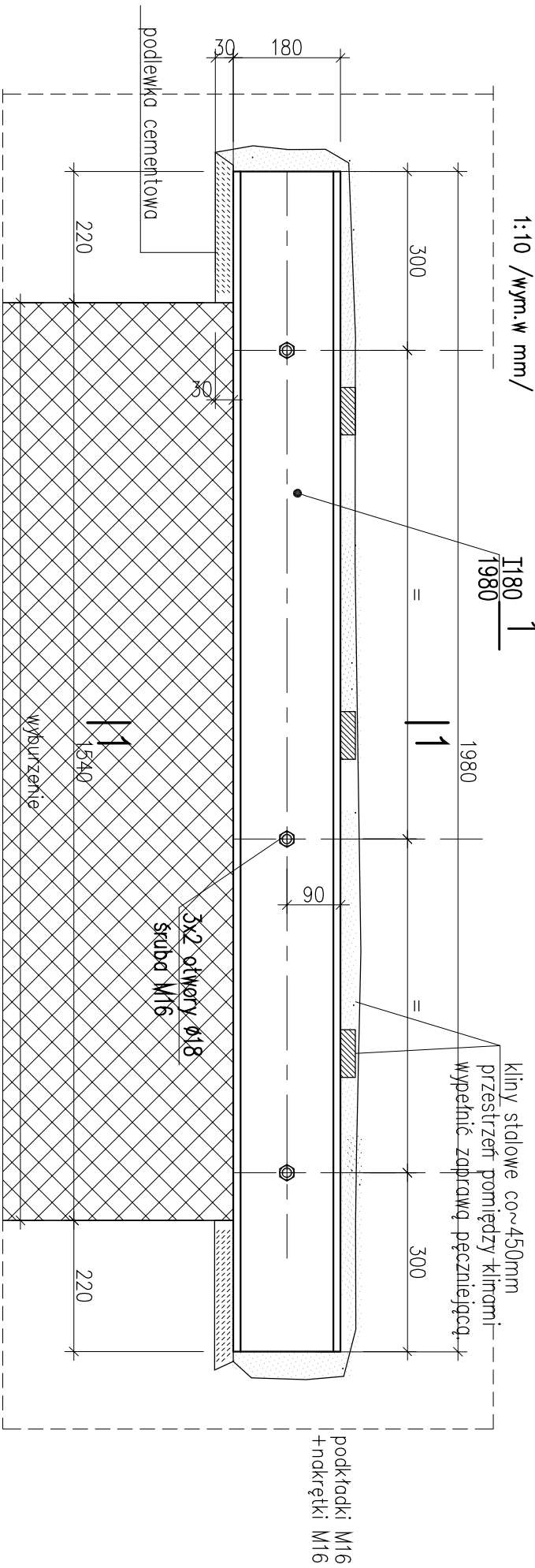
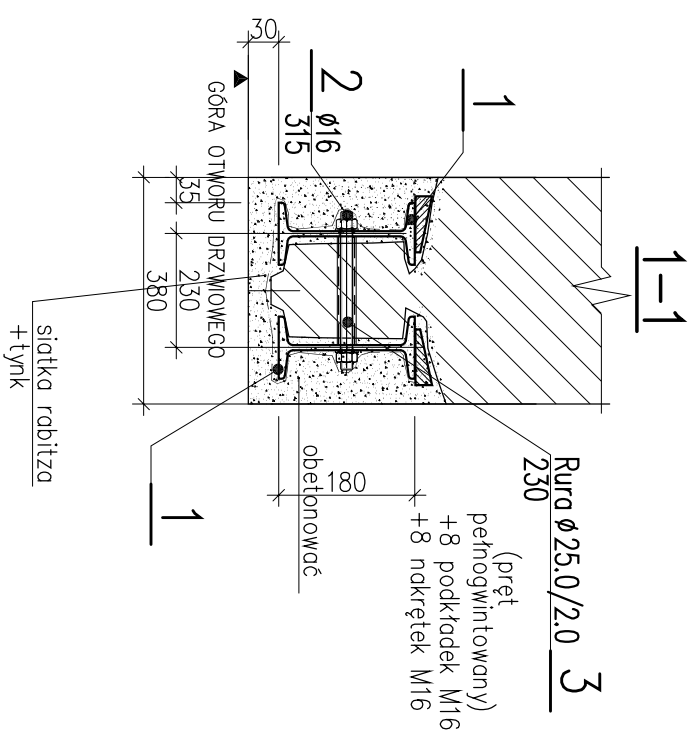
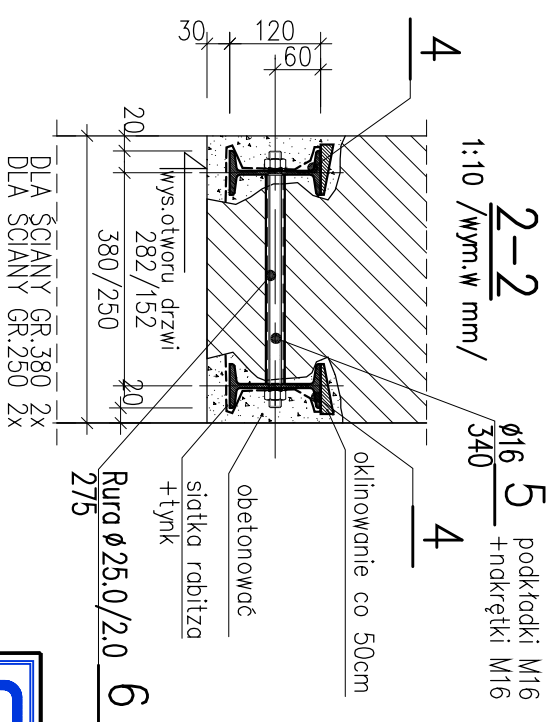
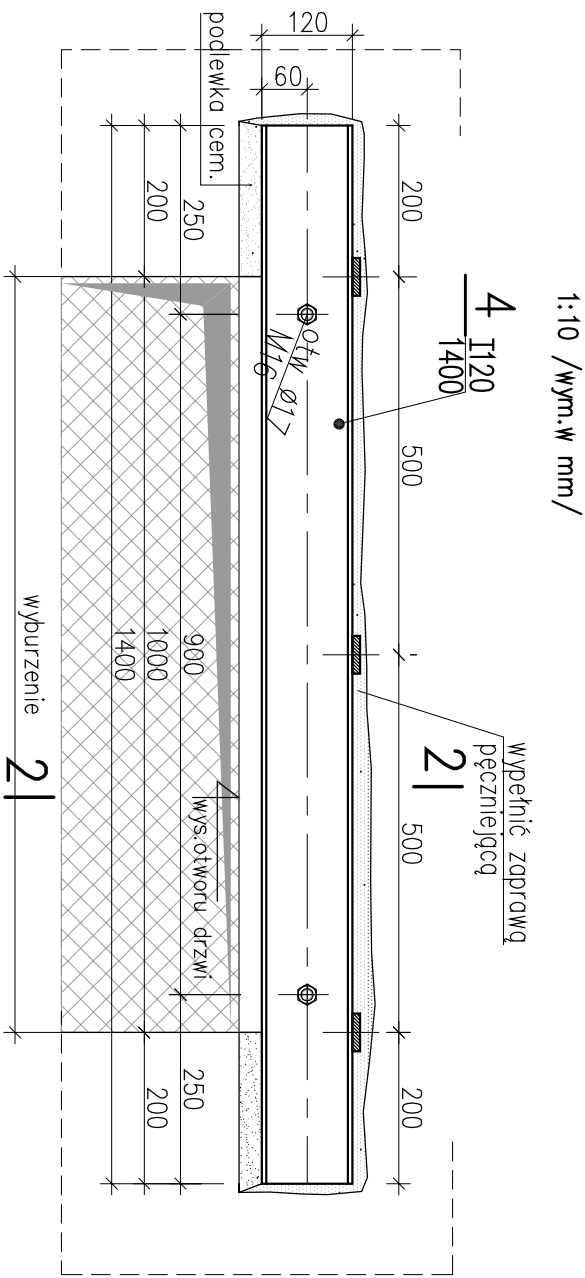


NADPROŻE N2 ./x1 (P.1)



NADPROŻE N1 ./x4 (P.2)



- UWAGI:
- ROZPATRYWAĆ ŁĄCZNIE Z PROJEKTEM ARCHITEKTURY.
 - MINIMALNE OPARCIE BIELEK STALOWYCH NA MURZE WNIOSI h/3+15 (h-wys.profilu w cm).
 - PROFILE ZABEZPIECZYĆ ANTYKOROZYJNE

Nr pozycji [szt]	Liczba	Przekrój	Długość [mm]	Masa [kg]		Powierzchnia malowania [m ²]	Gatunek materiału	Uwagi
				1 szt.	całkowita			
Element: N2								
1	2	I180	1980	43,36	86,72	2,53	S13S	
2	3	ø16	315	0,5	1,5	0,05	S13S	
3	3	Ruraø25.0/2.0	230	0,26	0,78	0,06	S13S	
Suma doc:				1 szt.	89 kg	2,64 m ²		
Wskaz:				1 szt.	89 kg	2,64 m ²		
Masa Sumaryczna dla Rysunku 89 kg								
Dodatek do Masy Sumarycznej - 1,8 %								
Masa Całkowita dla Rysunku				91 kg				
Powierzchnia Malowania dla Rysunku				2,6 m²				

Nr pozycji [szt]	Liczba	Przekrój	Długość [mm]	Masa [kg]		Powierzchnia malowania [m ²]	Gatunek materiału	Uwagi
				1 szt.	całkowita			
Element: NADPROŻE N1								
4	2	I120	1400	16,68	31,36	1,23	S13S	
5	2	ø16	340	0,54	1,08	0,03	S13S	
6	2	Ruraø25.0/2.0	275	0,31	0,62	0,04	S13S	
Suma doc:				1 szt.	33,06 kg	1,3 m ²		
Wskaz:				4 szt.	132,24 kg	5,2 m ²		
Masa Sumaryczna dla Rysunku 132 kg								
Dodatek do Masy Sumarycznej - 1,8 %								
Masa Całkowita dla Rysunku				134 kg				
Powierzchnia Malowania dla Rysunku				5,2 m²				

fulbet

PRACOWNIA ARCHITEKTONICZNO-KONSTRUKCYJNA

40-081 KATOWICE ul. Dąbrowski 15/10
tel.: (0-32) 258-66-53, 601-41-66-53

"FULLBET"

fulbet@pro.onet.pl

TEMAT/OBIĘKT:

Budynek Gimnazjum nr 21 im. Adeli Korczyńskiej w Katowicach
Katowice, ul. Zielonogórska 23

INWESTOR:

Gimnazjum nr 21 im. Adeli Korczyńskiej w Katowicach
ul. Zielonogórska 23

TREŚĆ:

NADPROŻA STALOWE N1/N2

IMIĘ NAZWISKO: NR UPR. PODPIS: SKALA: 1:10

PROJEKTOWAŁ: mgr inż. R. SZOTA 848/76 DATA: 11.2013

OPRACOWAŁ: M.Sok RYS. NR: 19

SPRAWDZIŁ: mgr inż. A.Szoła SLK/3701/PWOK/11

Stadium: WYKONAWCZY Rewizja: